

Wpływ żywicowania na przyrost radialny sosny zwyczajnej (*Pinus sylvestris* L.) na przykładzie drzewostanu w Nadleśnictwie Lidzbark

Effect of resin-tapping on the radial increment of Scots Pine (*Pinus sylvestris* L.)
– case study of a stand from Lidzbark Forest District

Michał Magnuszewski, Robert Tomusiak ✉

Szkoła Główna Gospodarstwa Wiejskiego, Wydział Leśny, Samodzielna Pracownia Dendrometrii i Nauki o Produkcyjności
Lasu, 02-776 Warszawa, ul. Nowoursynowska 159 Bud. 34,

✉ Tel. +48 22 59 38 088, e-mail: Robert.Tomusiak@wl.sggw.pl

Abstract. The study makes an attempt to evaluate the effect of resin-tapping on the radial increment of Scots pine (*Pinus sylvestris* L.). Increment cores were taken from two groups of trees: resin-tapped trees and normal trees growing in a 148-year-old pine stand in the Lidzbark Forest District. The cores were taken with the Pressler increment borer from two heights on the tree trunk: 1.30 m and 3.30 m. Using dendrochronological methods, real chronologies were built for each of the four analysed groups of cores. The value and variability of increments for each group were investigated in 20 and 40 year time periods, before and after the start of resin-tapping. In next step, the chronologies were compared and their coefficients of conformity were calculated. As a result, we can state that the radial increments were larger at 1.3 m height after resin-tapping than before resin-tapping. There was also significant effect of resin-tapping on radial growth at the height 3.3 m, above the resin-tapping face.

Key words: Scots pine, tree rings, resin-tapping, dendrochronology

1. Wstęp i cel pracy

Żywica to związek substancji chemicznych, który w środowisku naturalnym wytwarzany jest w komórkach żywicorodnych przez rośliny iglaste. W Polsce żywica produkowana jest przez rodzime gatunki drzew iglastych, takie jak sosna, świerk, modrzew oraz jodła. Główne składniki żywicy to kalafonia (około 70% zawartości) i terpentyna (blisko 22%). Skład chemiczny sprawia, iż żywica pochodzenia naturalnego była szeroko wykorzystywanym surowcem w polskim przemyśle (Grochowski 1984, 1990; Głowacki 1990).

Kalafonia jest bardzo kruchą, stałą substancją powstałą w wyniku oddestylowania terpentyny. Stosuje się ją jako surowiec do smarowania strun, dodatek do farb, klejów, lakierów, tworzyw sztucznych i gumy. Terpentyna jest cieczą bezbarwną lub koloru żółtego

używaną do produkcji farb i lakierów, perfum, środków dezynfekujących i czyszczących, jak również do wyrobu past do obuwia (Coppen, Hone 1995).

Z uwagi na liczne zastosowania, żywica w wielu krajach jest ważnym surowcem ubocznego użytkowania lasu (Wang et al. 2006). Pomimo iż w Polsce od 1994 r. żywicy nie pozyskuje się, to jest ona wciąż wykorzystywana w wielu branżach. Surowiec ten importowany jest do Polski z różnych krajów, głównie z Chin, Ukrainy i Brazylii. W przemyśle wykorzystuje się także żywice powstałe w sposób sztuczny, tzw. żywice poliesterowe i epoksydowe. Baza surowcowa drzew nadających się do żywicowania jest w naszych lasach znaczna. Jak podaje Głowacki (1990) w Polsce można pozyskiwać 11 tys. ton żywicy rocznie, a stosując ekologiczne stymulatory, takie jak sok z pokrzywy czy wodny roztwór ekstraktu

drożdżowego lub drożdży paszowych, wartość tę można zwiększyć do 15 tys. ton.

W dzisiejszych czasach bardzo wiele uwagi poświęca się ochronie środowiska; bardzo często poszukuje się naturalnych zamienników surowców wytwarzanych w sposób sztuczny. Dlatego należy szerzej spojrzeć na problem żywicowania, które stanowiło ważną gałąź gospodarki leśnej Polski w drugiej połowie XX w.

Pozyskiwanie żywicy w czasach nowożytnych wiązało się najczęściej z nacinaniem drzew i tworzeniem spał żywiczarskich, co umożliwiała wyciek tej substancji. Można domniemać, że nacinanie tkanek drzew w procesie żywicowania nie pozostaje bez wpływu na dalszy ich wzrost. Założeniem tym kierowali się zapewne twórcy „Instrukcji żywicowania sosny” (1956), zalecając żywicowanie sosny zwyczajnej do 6 lat przed planowanym wycięciem. Okazuje się jednak, że w Polsce pozostało wiele drzewostanów po żywicowaniu, w których nie zrealizowano planowego wycięcia. Obiekty takie umożliwiają badanie wpływu żywicowania na stan, strukturę i wzrost drzewostanów.

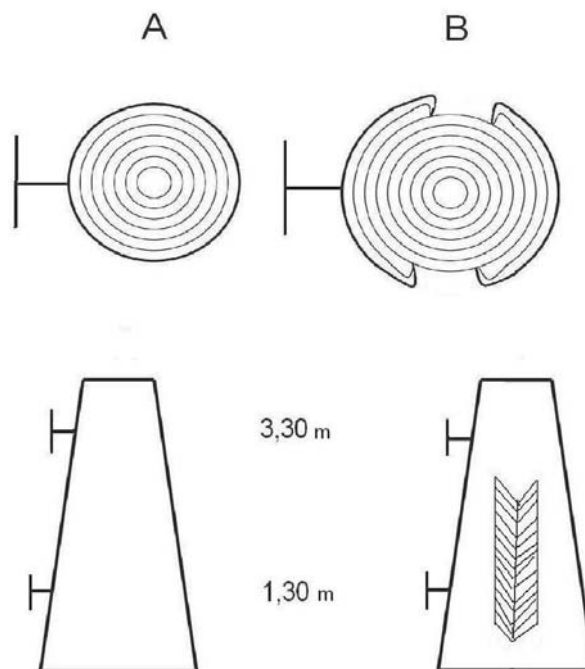
Celem niniejszej pracy jest określenie wpływu żywicowania na wielkość i zmienność przyrostów radialnych sosny zwyczajnej na wybranych wysokościach pnia.

2. Materiał badawczy i metodyka badań

Materiał badawczy pobrano w drzewostanie sosnowym położonym na terenie Nadleśnictwa Lidzbark, w którym w latach sześćdziesiątych XX w. przeprowadzono zabieg żywicowania (Szczegółowy plan zagospodarowania lasów Nadleśnictwa Kostkowo). Wiek drzewostanu w momencie badania wynosił 148 lat; przeciętna pierśnica 40 cm, a wysokość 32 m. Drzewostan znajdował się na siedlisku lasu mieszanego świeżego i charakteryzował się I klasą bonitacji (Plan urządzenia lasu dla Nadleśnictwa Lidzbark). Do badań wytypowano dwie grupy drzew: żywicowane oraz nieżywicowane, stanowiące grupę kontrolną. W obu przypadkach drzewa charakteryzowały się wysoką pozycją biosocjalną w drzewostanie (drzewa panujące – II klasa Krafsta). Obie grupy drzew nie różniły się także wysokością. Nie porównywano natomiast grubości drzew z uwagi na dużą nieregularność pnia drzew żywicowanych; podstawowym kryterium wyboru wszystkich drzew, zarówno żywicowanych, jak i nieżywicowanych, było takie samo stanowisko biosocjalne.

Materiał badawczy stanowiły wywierty dordzenio-we pobrane za pomocą świdra Presslera z pnia drzewa na wysokości 1,30 i 3,30 m. Pierwsza z wysokości pobrania wywiertów (1,30 m) znajdowała się w obrębie spały żywiczarskiej drzew żywicowanych, która nie sięgała powyżej 3,0 m od podstawy pnia. Druga z wysokości

(3,30 m) była położona powyżej spały żywiczarskiej, a więc w części pnia nieobjętej żywicowaniem (ryc. 1). Warto dodać, iż spała żywiczarska to okorowane miejsce na poboczniczy pnia (do 3/4 obwodu) z wyciętymi rowkami (nazywanymi również żłobkami), którymi do plastikowych pojemników spływała wydzielająca się żywica. Pozostała, nieokorowana część obwodu pnia obejmowała tzw. pasy życiowe, służące podtrzymywaniu funkcji życiowych drzewa w okresie żywicowania. W zależności od grubości drzew metoda żywicowania pozwalała na tworzenie od jednej do trzech spał, na których systematycznie, raz w tygodniu, dokonywano nacięć stymulujących wyciek żywicy (Schwarz 1921; Jezierski 1930, 1937). Do badań wytypowano tylko te drzewa, na których występowały dwie spały żywiczarskie po dwóch przeciwległych stronach drzewa. Na wszystkich drzewach żywicowanych usytuowanie spał żywiczarskich było takie samo, względem stron świata. W związku z tym, wywierty pobierano z pasów życiowych wszystkich drzew z zachowaniem tych samych stron świata, również na wysokości 3,30 m (ponad spałą) oraz na obu wysokościach drzew kontrolnych, z których pobierano próbki (ryc. 1). Materiał badawczy obejmował łącznie 70 wywiertów podzielonych na cztery grupy (na wysokości 1,30 i 3,30 m drzew żywicowanych i nieżywicowanych). W pracy wykorzystano również wyrzynki pobrane na wysokości pierśnicy z trzech drzewach żywicowanych. Posłużyły



Rycina 1. Schemat pobierania wywiertów z drzew żywicowanych (A) i nieżywicowanych (B)

Figure 1. Scheme of collection of cores from the stem at resin-tapped (A) and non resin-tapped trees (B)

one do określenia okresu, w którym odbyło się żywicowanie. Ustalono, iż zabieg ten rozpoczęto w roku 1965, w którym drzewostan liczył 106 lat.

Wywierty i wyrzynki po odpowiednich przygotowaniach poddane zostały pomiarom w laboratorium Samodzielnego Zakładu Dendrometrii i Nauki o Produktowności Lasu na Wydziale Leśnym SGGW w Warszawie. Pierwszy etap prac obejmował skanowanie odpowiednio przygotowanych wywiertów i zapis obrazu w postaci graficznej. Na etapie drugim zmierzono szerokość słoików rocznych za pomocą programu „Przyrost” firmy BIOtronic, który wygenerował pliki tekstowe, wykorzystane w dalszych analizach. Po pomiarze materiału badawczego z zastosowaniem programu CASE dane liczbowe przekształcono na format wymagany przez programy z biblioteki Dendrochronology Program Library (DPL). Kolejnym etapem było wyselekcjonowanie próbek do budowy chronologii. Podstawą do odrzucenia sekwencji przyrostowej reprezentującej drzewa o innych niż większość drzew w grupie reakcjach przyrostowych był współczynnik korelacji sekwencji przyrostowej danej próbki z uśrednionymi sekwencjami z pozostałych próbek. Analiza ta została przeprowadzona za pomocą programu COFECHA (Holmes 1983). Wyselekcjonowany materiał posłużył do tworzenia chronologii, co uzyskano poprzez uśrednienie przyrostów zgodnych sekwencji przyrostowych w poszczególnych grupach dla danego roku kalendarzowego.

Porównując chronologie, dokonano ich podziału na dwa równe okresy, uwzględniając rok 1965, który na podstawie analizy trzech wyrzynków pobranych na wysokości 1,30 m został określony jako rok rozpoczęcia zabiegu żywicowania. Na podstawie chronologii porównano szerokość słoików na wysokości 1,30 oraz 3,30 m drzew żywicowanych i nieżywicowanych. Oceniono również zgodność chronologii z obydwu wysokości w obrębie tej samej grupy drzew (żywicowanych lub nieżywicowanych). Porównania chronologii dokonano za pomocą statystyki t o rozkładzie studenta wyliczaną zgodnie z algorytmem Baillie i Pilchera (1973). Istotność różnic określono przy poziomie istotności 0,05.

3. Wyniki badań

Analiza statystyczna chronologii rzeczywistych przyrostów radialnych na wysokości pierśnicy – 1,30 m oraz ponad spalą żywicarską – 3,30 m drzew żywicowanych i nieżywicowanych przeprowadzona została z podziałem na dwa okresy: dwudziestoletni (tab. 1) oraz czterdziestoletni (tab. 2). Po ustaleniu okresu rozpoczęcia żywicowania na rok 1965, analizie podlegała szerokość słoików rocznych w latach 1945–1964 (okres dwudziestoletni) i 1925–1964 (okres czterdziestoletni) przed rozpoczęciem żywicowania, oraz odpowiednio

Tabela 1. Statystyczna charakterystyka chronologii rzeczywistych przyrostu grubości drzew na wysokości 1,30 (w obrębie spaly żywicarskiej) i 3,30 m (powyżej spaly żywicarskiej) w okresach dwudziestoletnich (nz – drzewa nieżywicowane, z – drzewa żywicowane).

Table 1. Descriptive statistics of the tree-ring width raw chronologies at the height 1,30 (within resin-tapping face) and 3,30 m (above resin-tapping face) above the ground in twenty-year periods (nz – non resin-tapping trees, z – resin-tapping trees).

Miary statystyczne Descriptive statistics		Wysokość 1,30 m Height 1,30 m				Wysokość 3,30 m Height 3,30 m			
		przed rozpoczęciem żywicowania (1945–1964) / before resin-tapping (1945–1964)		po rozpoczęciu żywicowania (1965–1984) / after resin-tapping (1965–1984)		przed rozpoczęciem żywicowania (1945–1964) / before resin-tapping (1945–1964)		po rozpoczęciu żywicowania (1965–1984) / after resin-tapping (1965–1984)	
		nz	z	nz	z	nz	z	nz	z
Średnia / Average	mm	1,06	0,99	0,98	1,53	0,68	0,92	0,63	0,69
Mediana / Median	mm	1,04	1,00	1,02	1,55	0,64	0,93	0,62	0,67
Odchylenie standardowe / Standard deviation	mm	0,15	0,21	0,25	0,58	0,15	0,13	0,20	0,16
Minimum / Minimum	mm	0,78	0,72	0,47	0,63	0,45	0,66	0,29	0,44
Maksimum / Maximum	mm	1,35	1,43	1,32	2,70	0,99	1,16	1,00	0,97
Rozstęp / Range	mm	0,57	0,71	0,86	2,08	0,53	0,50	0,71	0,52
Współczynnik zmienności Coefficient of variation	%	14,0	21,3	25,1	37,6	21,4	14,4	31,8	23,8
Kurtoza / Kurtosis		-0,52	-1,06	-0,48	-0,76	-0,49	-0,80	-0,75	-1,18
Skośność / Skewness		0,40	-0,19	-0,52	-0,08	0,83	-0,08	0,05	0,28

Tabela 2. Statystyczna charakterystyka chronologii rzeczywistych przyrostu grubości drzew na wysokości 1,30 (w obrębie spały żywiczarskiej) i 3,30 m (powyżej spały żywiczarskiej) w okresach czterdziestoletnich (nz – drzewa nieżywicowane, z – drzewa żywicowane)

Table 2. Descriptive statistics of the tree-ring width raw chronologies at the height 1,30 (within resin-tapping face) and 3,30 m (above resin-tapping face) above the ground in forty-year periods (nz – non resin-tapping trees, z – resin-tapping trees).

Miary statystyczne Descriptive statistics		Wysokość 1,30 m Height 1,30 m				Wysokość 3,30 m Height 3,30 m			
		przed rozpoczęciem żywicowania (1925–1964) / before resin-tapping (1925–1964)		po rozpoczęciu żywicowania (1965–2004) / after resin-tapping (1965–2004)		przed rozpoczęciem żywicowania (1925–1964) / before resin-tapping (1925–1964)		po rozpoczęciu żywicowania (1965–2004) / after resin-tapping (1965–2004)	
		nz	z	nz	z	nz	z	nz	z
		Średnia / Average	mm	1,08	1,09	1,06	1,71	0,84	1,08
Mediana / Median	mm	1,06	1,12	1,04	1,71	0,86	1,04	0,62	0,60
Odchylenie standardowe Standard deviation	mm	0,17	0,21	0,28	0,48	0,21	0,24	0,18	0,16
Minimum / Minimum	mm	0,78	0,72	0,47	0,63	0,45	0,66	0,29	0,40
Maksimum / Maximum	mm	1,53	1,43	1,53	2,70	1,21	0,00	1,00	0,97
Rozstęp / Range	mm	0,75	0,71	1,07	2,08	0,76	-0,66	0,71	0,57
Współczynnik zmienności Coefficient of variation	%	15,2	19,3	26,1	28,4	25,4	21,9	28,2	25,2
Kurtoza / Kurtosis		0,39	-0,95	-0,56	-0,13	-1,22	-0,11	-0,61	-0,96
Skówność / Skewness		0,42	-0,52	0,21	-0,00	-0,26	0,50	0,35	0,59

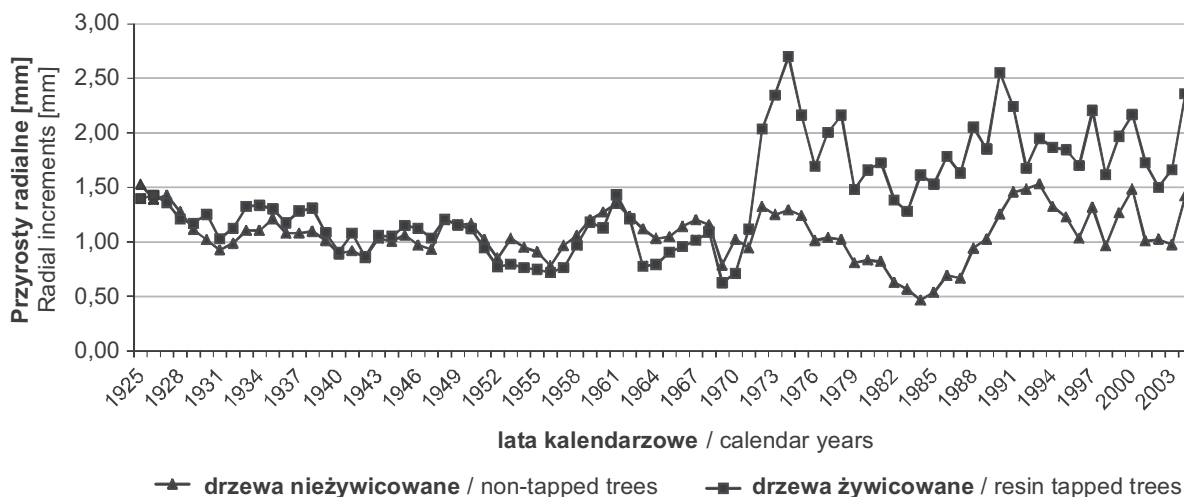
okresy 1965–1984 i 1965–2004 po rozpoczęciu żywicowania.

Porównując poszczególne miary statystyczne przyrostu grubości na wysokości 1,30 m drzew żywicowanych i nieżywicowanych, widać znaczne różnice w przyroście słoju rocznych w wyznaczonych okresach przed i po wykonaniu zabiegu. Przed okresem żywicowania przeciętna szerokość słoju rocznych drzew w obu grupach była zbliżona; średnia arytmetyczna drzew żywicowanych wynosiła 1,06 mm, natomiast nieżywicowanych – 0,99 mm. Po przeprowadzonym zabiegu przyrosty drzew żywicowanych zwiększyły się znacznie; średnia wartość wynosiła 1,53 mm, podczas gdy drzew nieżywicowanych kształtowała się na niezmiennym poziomie – 0,98 (tab. 1). Podobne prawidłowości obserwuje się przy analizie słoju rocznych w okresach czterdziestoletnich przed i po rozpoczęciu żywicowania (tab. 2).

Analizując przyrost grubości ponad spałą żywiczarską drzew żywicowanych oraz na odpowiadającej wysokości 3,3 m drzew nieżywicowanych (tab. 1, 2), można zaobserwować, że przed rokiem 1965 drzewa nieżywicowane charakteryzowały się znacznie niższym przyrostem niż drzewa, na których wykonano zabieg. Może to świadczyć o tym, iż przy wyborze drzew do żywicowania sugerowano się ich grubością. Z doświadczeń żywiczarskich na sośnie zwyczajnej wynika, iż

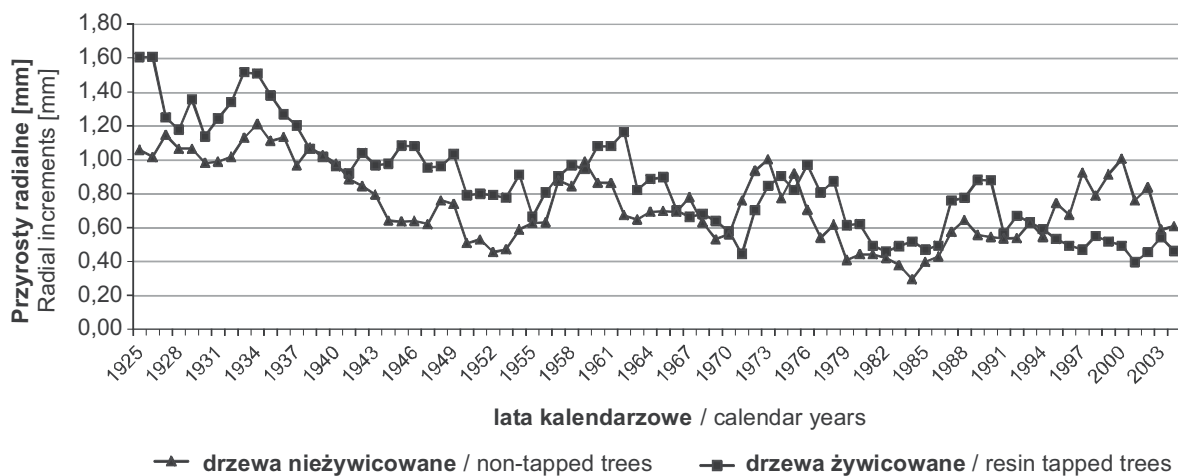
drzewa o większych szerokościach słoju rocznych charakteryzują się większą wydajnością żywicowania (Antkowiak 1992). Średnia arytmetyczna przyrostów drzew nieżywicowanych w okresie 1945–1964 wyniosła 0,68 mm, natomiast drzew żywicowanych – 0,92 mm, a w okresie 1925–1964 odpowiednio 0,84 i 1,08 mm. Po zabiegu przyrosty radialne ponad spałą żywiczarską drzew żywicowanych zmniejszyły się, podobnie jak i zmienność szerokości słoju.

Uśrednione wielkości wyselekcjonowanych próbek przedstawiono na rycinie 2 (chronologie rzeczywiste przyrostu radialnego drzew na wysokości 1,30 m) oraz na rycinie 3 (chronologie rzeczywiste przyrostu radialnego drzew na wysokości 3,30 m). W początkowych fazach życia przyrost grubości drzew żywicowanych i nieżywicowanych na wysokości pierśnicy kształtował się podobnie. Taki przebieg krzywych przyrostowych obserwuje się do roku 1971, po którym następuje znaczny wzrost szerokości słoju drzew żywicowanych. Wy tłumaczeniem zwiększenia przyrostu może być uwolnienie drzew od czynnika stresującego, oddziałującego na drzewa przez 6 lat, którym było czynnie prowadzone pozyskiwanie żywicy. Po okresie tym drzewo odzyskało siły witalne i zwiększyło przyrosty grubości na pozostawionych pasach życiowych, co obserwuje się do końca badanego okresu życia drzewa (ryc. 2).



Rycina 2. Chronologie rzeczywiste przyrostu grubości drzew na wysokości 1,30 m drzew żywicowanych i nieżywicowanych

Figure 2. The tree-ring width raw chronologies at the height 1,30 m above the ground for resin tapped and non-tapped trees



Rycina 3. Chronologie rzeczywiste przyrostu radialnego drzew na wysokości 3,30 m drzew żywicowanych i nieżywicowanych.

Figure 3. The tree-ring width raw chronologies at the height 3,30 m above the ground for resin tapped and non-tapped trees

Na rycinie 3 przedstawiono przebieg chronologii rzeczywistych przyrostu grubości na wysokości ponad spałą żywiczarską drzew żywicowanych oraz przyrostu na wysokości 3,3 m drzew nieżywicowanych. Wartość przyrostów drzew na tej wysokości kształtują się na podobnym poziomie w obu porównywanych grupach drzew.

Zgodność chronologii została zbadana dla dwudziestoletniego i czterdziestoletniego okresu przed i po rozpoczęciu procesu żywicowania (tab. 3). Do zbadania zgodności chronologii wykorzystany został test t , przy poziomie istotności 0,05, gdzie dla próby 40-elementowej wartość krytyczna testu wyniosła 2,02, a dla 20 ele-

mentowej – 2,09 (Zieliński 1987). Przed żywicowaniem wszystkie grupy porównywanych chronologii były zgodne. Najwyższe wartości testu t przyjmują pary chronologii na wysokości pierśnicy drzew żywicowanych i nieżywicowanych. Po wykonanym zabiegu stwierdzono zgodność między chronologiami drzew żywicowanych i nieżywicowanych na wysokości pierśnicy oraz pomiędzy chronologiami dla wysokości 1,3 m i 3,3 m drzew nieżywicowanych.

Tabela 3. Porównanie zgodności chronologii przyrostu grubości drzew

Table 3. Comparison of coincidence of chronologies thick growth of trees

Grupy porównawcze Comparison groups		20-letnie okresy porównawcze Twenty-year comparison periods		40-letnie okresy porównawcze Forty-year comparison periods	
		przed rozpoczęciem żywicowania (1945–1964) before resin-tapping (1925–1964)	po rozpoczęciu żywicowania (1965–1984) / after resin-tapping (1965–1984)	przed rozpoczęciem żywicowania (1925–1964) before resin-tapping (1925–1964)	po rozpoczęciu żywicowania (1965–2004) after resin-tapping (1965–2004)
Porównanie chronologii przyrostu grubości drzew na wysokości 1,30 i 3,30 m Comparison of chronologies at the height of 1,30 and 3,30 m above the ground	drzewa żywicowane / resin-tapped trees	3,05	1,88*	2,96	1,17*
	drzewa nieżywicowane non resin-tapped trees	2,81	5,73	3,23	5,04
Porównanie chronologii przyrostu grubości drzew żywicowanych i nieżywicowanych Comparison of chronologies of resin-tapped and non resin-tapped trees	wysokość 1,30 m height 1,30 m	5,25	5,66	7,44	8,86
	wysokość 3,30 m height 3,30 m	2,59	-0,25*	2,3	0,08*

* brak zgodności chronologii przy poziomie istotności 0,05
lack of coincidence of chronologies at 0,05 significance level

4. Dyskusja

W Polsce pozyskiwanie żywicy na dużą skalę rozpoczęło się w okresie międzywojennym XX w., z założeniem, że przyniesie duże korzyści finansowe dla Lasów Państwowych. W okresie powojennym nastąpił dalszy wzrost ilości pozyskiwanej żywicy. Z tych okresów pochodzi również większość opisanych badań nad wpływem zabiegu żywicowania na drzewa. Analizując dostępną literaturę, można spotkać dużo rozważań teoretycznych niepopartych badaniami empirycznymi. Szczególnie mało badań dotyczy przyrostu żywicowanych drzew, w tym przyrostu grubości.

Niniejsza praca jest próbą wypełnienia tej luki. Dzięki temu, że na terenie Nadleśnictwa Lidzbark pozostał drzewostan, w którym znajdują się zarówno drzewa żywicowane, jak i nieżywicowane, można było podjąć próbę porównania obydwu grup, by wykazać ewentualny wpływ żywicowania na przyrost grubości drzew. Wykorzystując metody dendrochronologiczne, można było przeanalizować przyrosty roczne drzew w okresie przed żywicowaniem, w trakcie zabiegu, oraz po jego zakończeniu.

Już w roku 1930, porównując wielkość przyrostów radialnych pierśnicy drzew żywicowanych i nieżywicowanych, zaobserwowano, że żywicowanie nie jest obojętne dla przyrostu radialnego sosny zwyczajnej (Jeziński 1930). Można było to zaobserwować po

kilkunastu latach na drzewach żywicowanych, bez konieczności przeprowadzania jakichkolwiek badań – do wysokości spały pasy życiowe przyrastały w postaci charakterystycznych półokrągłych zgrubień, natomiast w miejscu występowania spały żywiczarskiej przyrostu nie było.

Badania przeprowadzone w ramach niniejszej pracy wskazują, że na pasach życiowych do wysokości spały żywiczarskiej, tj. do około 3 m wzdłuż pnia, przyrost grubości po rozpoczęciu żywicowania znacznie się zwiększył. O tym, że przyrost zwiększa się w części odziomkowej po rozpoczęciu żywicowania pisał Jeziński (1932), uzasadniając to stwierdzeniem, że „drzewo, nie przyrastając w miejscach uszkodzonych przez spałę, stara się w innych miejscach obwodu jakby to powetować przyrastając bardziej energiczniej”. Proces silniejszego przyrastania tłumaczył próbą zablizniania ran, jakimi są dla drzewa spały żywiczarskie. Słuszna może być teoria Kałudina (Grochowski 1984), który uważał, że drzewo pozostawione na pniu po okresie żywicowania może nadrobić to, co straciło w trakcie żywicowania. Jednak należy się zastanowić, czy to co przyrasta na pniu po zakończeniu żywicowania ma znaczenie gospodarcze, gdyż odziomkowa część pnia nie stanowi dobrej jakości sortymentów. Nawet gdyby drzewo zasklepiło powstałą ranę, to i tak pozostają zakorki, wady drewna, które uniemożliwiają wykorzystanie sortymentu.

Oczywiście w polskich lasach nie ma tak długiego cyklu produkcji, aby zostawiać takie drzewa do momentu zarośnięcia uszkodzonej części pnia. Wiadomo, że sosna zwyczajna potrafi dożywać ponad 250 lat. Jak twierdził Bohmerli (za Jezierskim 1930), to czy dane drzewo wypadnie z drzewostanu po okresie żywicowania, czy też w nim pozostanie, zależy nie tylko od „własności witalnych drzewa” ale również od czynników zewnętrznych, między innymi od ilości opadów.

W badanym drzewostanie na drzewach, które podane zostały żywicowaniu znajdowały się po dwie spały żywiczarskie po dwóch przeciwległych stronach drzewa z zachowaniem pasów życiowych, tak jak przewidywała instrukcja żywicowania (Instrukcja żywicowania sosny 1956). Tam gdzie było to możliwe zakładano jak najwięcej spał. Można wnioskować, że drzewa z wykonaną jedną spałą zablizniają się tylko z jednej strony, a więc rzeczywisty przyrost może być mniejszy.

Kolejna część badań wskazała, że powyżej spały żywiczarskiej na wysokości 3,30 m po okresie żywicowania przyrost pomiędzy dwoma grupami drzew kształtuje się w podobny sposób. Jednakże przyrost powyżej spały żywiczarskiej drzew żywicowanych (3,30 m) uległ zmniejszeniu. Podobne wyniki uzyskał Kutuzow, wykazując, że przyrost ponad spałą żywiczarską po okresie żywicowania ulega znacznemu zmniejszeniu (Kutuzow 1953). W niniejszych badaniach duża zmienność przyrostu grubości drzew na wysokości 3,30 m występuje między grupami drzew żywicowanych i nieżywicowanych przed okresem żywicowania, natomiast po okresie żywicowania przyrost jest wyrównany. Może być to potwierdzeniem faktu, że drzewa żywicowane miały szybszy wzrost w młodości i były drzewami dorodnymi. Wyjaśnienie wpływu żywicowania na przyrost radialny drzew umożliwia ocena zgodności chronologii. Brak zgodności zaobserwowano pomiędzy chronologiami na wysokości 1,3 m i 3,3 m po wykonanym zabiegu żywicowania ($t = 1,17$), co może być dowodem na istotny wpływ zabiegu na kształtowanie się szerokości słoju rocznych.

Z uwagi na fakt, iż po okresie żywicowania chronologie przyrostów radialnych na wysokości 3,3 m przestały być zgodne (zmiana wartości „ t ” z 2,59 na $-0,25$ oraz z 2,30 na 0,08 w zależności od długości okresu), można twierdzić, iż proces żywicowania istotnie wpływa na kształtowanie się przyrostów grubości wzdłuż strzały. Zwiększa się zbieżność dolnego odcinka strzały; trudno jest natomiast odpowiedzieć jak wysoko na pniu sięga wpływ żywicowania bez wykonania analizy pniowej żywicowanych drzew. Zaobserwowano również, iż w trakcie 6-letniego obiegu żywicowania nie nastąpiło zwiększenie przyrostów pierśnicy. Przyrost zwiększył się dopiero po zakończeniu zabiegu, przy

czym przyrosty odkładane są jedynie na pasach życiowych.

Trudno w jakikolwiek sposób wyrażać ubytek całkowitej masy drzewa w wyniku żywicowania w procentach lub w m^3 , jak robili to hr. de Larnage, Pallas, Karol Bohmerle i Suchecki (Jezierski 1930). W czasie zabiegu żywicowania, jak wykazano wcześniej, średni przyrost słoju rocznych na wysokości pierśnicy ulega zwiększeniu, a przyrost miąższości – zmniejszeniu. Zwiększenie przyrostów radialnych nie odbywa się na całym obwodzie drzewa, wraz z upływem lat powiększa się dysproporcja pomiędzy pasami życiowymi a spałą żywiczarską. Spała jest dużo szersza niż pas życiowy. Trudno mówić zatem o przyroście średnicy, gdyż drzewo po zabiegu żywicowania posiada nieregularny kształt i w różny sposób można interpretować jego średnicę.

5. Wnioski

Wielkość i zmienność przyrostów rocznych na wysokości 1,3 m drzew żywicowanych i nieżywicowanych przed żywicowaniem kształtowały się na zbliżonym poziomie; po roku 1965 przyrosty drzew żywicowanych zwiększyły się istotnie, osiągając średnią wartość w okresie 1,71 mm. Pozwala to stwierdzić, iż żywicowanie ma istotny wpływ na wielkość przyrostów radialnych sosny na wysokości pierśnicy, przy czym przyrost ten odbywa się jedynie na części obwodu pnia, jaką stanowi pas życiowy.

Stwierdzono istotny wpływ zabiegu żywicowania na wielkość przyrostów rocznych drzew sosny ponad spałą żywiczarską; w miejscu tym nastąpiło zmniejszenie szerokości słoju rocznych.

Istotnym rokiem w analizie przyrostów na wysokości 1,30 m w grupie drzew żywicowanych jest rok 1971 – pierwszy rok, w którym nie prowadzono zabiegów przy 6-letnim obiegu żywicowania, w którym drzewa uwolnione od stresu powodowanego przez częste nacinanie żłobków zareagowały silnym przyrostem.

Przed żywicowaniem wszystkie grupy porównywanych chronologii przyrostu grubości drzew są zgodne. Najwyższym stopniem zgodności charakteryzują się pary chronologii na wysokości pierśnicy drzew żywicowanych i nieżywicowanych. Po wykonanym zabiegu stwierdzono zgodność jedynie między chronologiami drzew żywicowanych i nieżywicowanych na wysokości pierśnicy oraz pomiędzy chronologiami na wysokości 1,3 i 3,3 m drzew nieżywicowanych. Odmiernym wzorem przyrostowym po wykonaniu zabiegu charakteryzowały się sekwencje na wysokości 1,30 i 3,30 m drzew żywicowanych oraz na wysokości 3,30 m obydwu grup drzew.

Sosna zwyczajna potrafi długo jeszcze żyć po zabiegu żywicowania. W badanym drzewostanie ponad 40 lat od rozpoczęcia zabiegu znaczna część drzew wciąż żyła. Ich ogólny stan był jednak gorszy od drzew nieżywicowanych.

Podziękowania

Badania zostały sfinansowane ze środków własnych SGGW, Wydziału Leśnego.

Autorzy serdecznie dziękują Nadleśniczemu Nadleśnictwa Lidzbark za udzieloną pomoc.

Literatura

- Antkowiak L. 1992. Powstawanie pionowych przewodów żywicznych w drewnie pnia sosny (*Pinus sylvestris* L.). *Roczniki Akademii Rolniczej w Poznaniu. Rozprawy Naukowe*, 227.
- Baillie M. G. L., Pilcher J.R. 1973. A simple crossdating program for tree-ring research. *Tree-Ring Bulletin*, 33.
- Coppen J. J. W., Hone G. A. 1995. Gum Naval Stores: Turpentine and Rosin from Pine Resin, Natural Resources Institute, FAO.
- Głowacki S. 1990. Wybrane materiały do ćwiczeń z ubocznego użytkowania lasu. Warszawa, Wydawnictwo SGGW-AR. ISBN 830002655X, 9788300026555.
- Grochowski W. 1984. Uboczne użytkowanie lasu. Warszawa, Wydawnictwo SGGW-AR. ISBN 8300019162, 9788300019168.
- Grochowski W. 1990. Uboczna produkcja leśna. Warszawa, Wydawnictwo PWN. ISBN 8301095350, 9788301095352.
- Holmes R. L. 1983. Computer-assisted quality control in tree-ring dating and measurement. *Tree-Ring Bulletin*, 43: 69–78.
- Instrukcja żywicowania sosny. 1956. Warszawa, Państwowe Wydawnictwo Rolnicze i Leśne.
- Jeziński F. 1930. Zagadnienia wpływu żywicowania sosny zwyczajnej na jej przyrost. *Sylwan*, 48: 9–24.
- Jeziński F. 1932. Struktura przyrostu pierścienia w drzewostanie sosnowym i wpływ żywicowania na nią. Rozprawka doktorska wykonana w Zakładzie Urządzenia Lasu SGGW w latach 1930 i 1931.
- Jeziński F. 1937: Nadzór nad pracami w nadleśnictwie przy pozyskaniu żywicy. *Las Polski*, 17(1): 3–15.
- Kutuzov P. 1953. Forma stwola podsočennych sosen i vozmožnyje poteri delovoj drewesiny. *Lesnoe Hozjajstvo*, 5: 60–62.
- Schwarz A. (ref.) 1921. Żywicowanie naszej sosny pospolitej (*Pinus sylvestris*) i sposób jego racjonalnego prowadzenia. Inż. Stanisław Wyrwiński. *Las Polski*, 10–12: 359–362.
- Wang Z., Calderon M., Carandang M. 2006. Effects of resin tapping on optimal rotation age of pine plantation. *Journal of Forest Economics*, 11: 245–260.
- Zieliński R., Zieliński W. 1987. Podręczne tablice statystyczne, Warszawa, Wydawnictwo Naukowo-Techniczne. ISBN 8320408369, 9788320408362.

Materiały źródłowe

- Plan Urządzenia Lasu dla Nadleśnictwa Lidzbark obowiązujący w latach 1999–2008. Nadleśnictwo Lidzbark.
- Szczegółowy Plan Zagospodarowania Lasów Nadleśnictwa Kostkowo za okres od 1 października 1965 roku do 30 września 1975 roku, t. III.